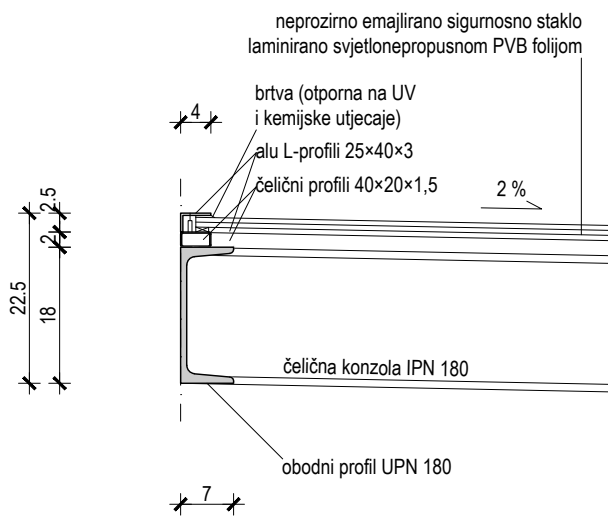
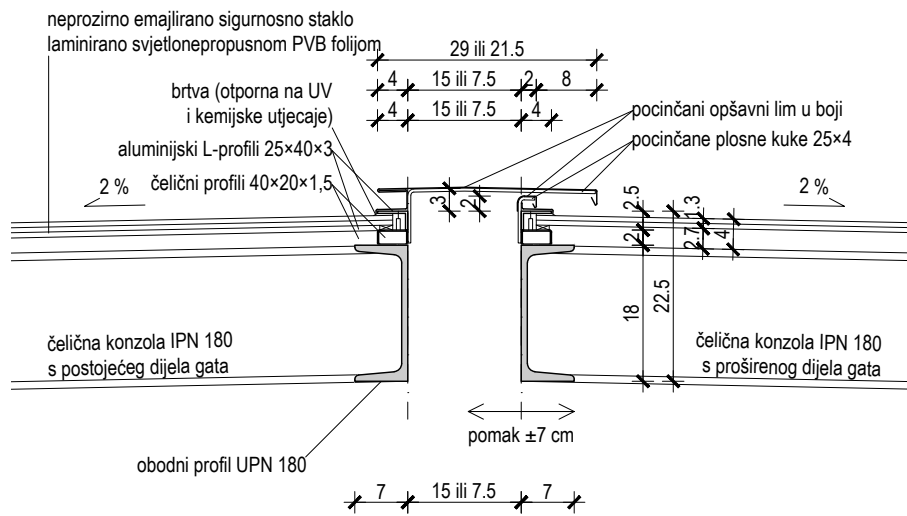


arhitektonsko biro ANTEKUZMANIĆ d.o.o. Split Trg M. Pavlinovića 1, Split T: 021 332 533 F: 021 332 532 ab.ak@inet.hr www.antekuzmanic-arhitekt.hr	projektant: Ante Kuzmanić, dipl. ing. arh.	Mapa 4	ARHITEKTONSKI PROJEKT	±0,00 = 2.43
	razina razrade: IZVEDBENI PROJEKT	ZOP: GSP	TD: 12/23-IZ	DETALJ D4
investitor: Lučka uprava Split, Gat sv. Duje 1, Split	građevina: Rekonstrukcija i dogradnja GATA SV. PETRA	Split, travanj 2024.	1:10	list D4



arhitektonskibiro antekuzmanić d.o.o. Split Trg M. Pavlinovića 1, Split T: 021 332 533 F: 021 332 532 ab.ak@inet.hr www.antekuzmanic-arhitekt.hr	projektant: Ante Kuzmanić, dipl. ing. arh.	Mapa 4	ARHITEKTONSKI PROJEKT	±0.00 = 2.43
	razina razrade: IZVEDBENI PROJEKT	ZOP: GSP	TD: 12/23-IZ	DETALJ D5
investitor: Lučka uprava Split, Gat sv. Duje 1, Split	građevina: Rekonstrukcija i dogradnja GATA SV. PETRA	Split, travanj 2024.	1:10	list D5



arhitektonski biro antekuzmanić d.o.o. Split Trg M. Pavlinovića 1, Split T: 021 332 533 F: 021 332 532 ab.ak@inet.hr www.antekuzmanic-arhitekt.hr	projektant: Ante Kuzmanić, dipl. ing. arh.	Mapa 4	ARHITEKTONSKI PROJEKT	±0.00 = 2.43
	razina razrade: IZVEDBENI PROJEKT	ZOP: GSP	TD: 12/23-IZ	DETALJ D6
investitor: Lučka uprava Split, Gat sv. Duje 1, Split	građevina: Rekonstrukcija i dogradnja GATA SV. PETRA	Split, travanj 2024.	1:10	list D6